

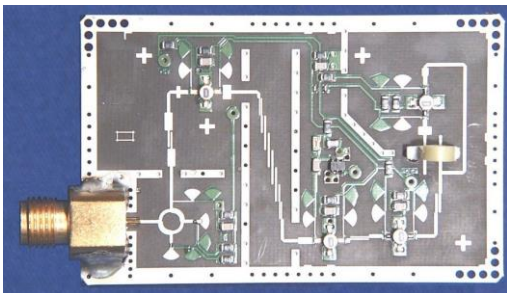
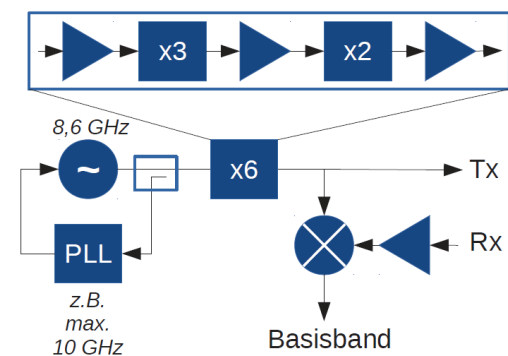
Mikrowellenschaltungstechnik

Vorlesung mit Übung 4 SWS im WS2018/19

Dr.-Ing. Christian Carlowitz,
Andreas Hofmann, M.Sc.

Vorlesung: Di. 14:15 - 15:45; Übung: Di. 16:15-17:45

Ort: Wetterkreuz 15, CAD-Labor 00.055



Die Mikrowellenschaltungstechnik ist ein essentieller Bestandteil vieler Sensor-, Kommunikations- und informationsverarbeitender Systeme geworden. Ihre Bedeutung wächst weiter mit der steigenden Vernetzung und Automatisierung in den Bereichen Verkehr, Energie und Industrie. Die Vorlesung behandelt das Design, die Analyse und die Realisierung von hochfrequenten elektronischen Schaltungen von der Komponente bis zum kompletten System. Ausgehend von der Planung und Auslegung von Mikrowellenschaltungen basierend auf Anforderungen aus der Anwendung wird der komplette Weg über das Design, die Fertigung sowie die messtechnische Charakterisierung abgedeckt.

Dabei werden fundierte Kenntnisse über die Eigenschaften planarer Leitungen und Schaltungen sowie über die Methoden zu deren Berechnung und Modellierung mit modernen computergestützten Simulationstools wie ADS

vermittelt. Im Rahmen der Vorlesung werden typische Grundsaltungen wie z. B. Anpassschaltungen, Koppler, Mischer, Verstärker, wie sie heutzutage fast in allen Kommunikationsmodulen und Mikrowellensensorsystemen vorkommen, behandelt. Die fundierte theoretische Betrachtung dieser Grundsaltungen und der zugehörigen Entwurfstechniken sowie der Integration in größere Systeme wird ergänzt durch viele praktische Designübungen am PC und durch experimentelle Aufbauten und Versuche im Labor.

Inhalt von Vorlesung und Übung

Planare Mikrowellenleiter, Computergestützte Simulation von Mikrowellenschaltungen, passive Schaltungstechniken basierend auf Leitungen (Anpassschaltungen, Filter, Hybride), Aktive Grundsaltungen (Mischer, Verstärker, Oszillatoren), Systemarchitekturen (Sender-Empfänger-Trennung, Frequenzumsetzung, Vervielfachung, PLLs), Konzeption von Schaltungen unter Einfluss von Nichtidealitäten (Rauschen, Nichtlinearität, Übersprechen, Stabilität).

Übung: Planung, Entwurf und Test eines Radartransceivers in Mikrostreifenleitungstechnik